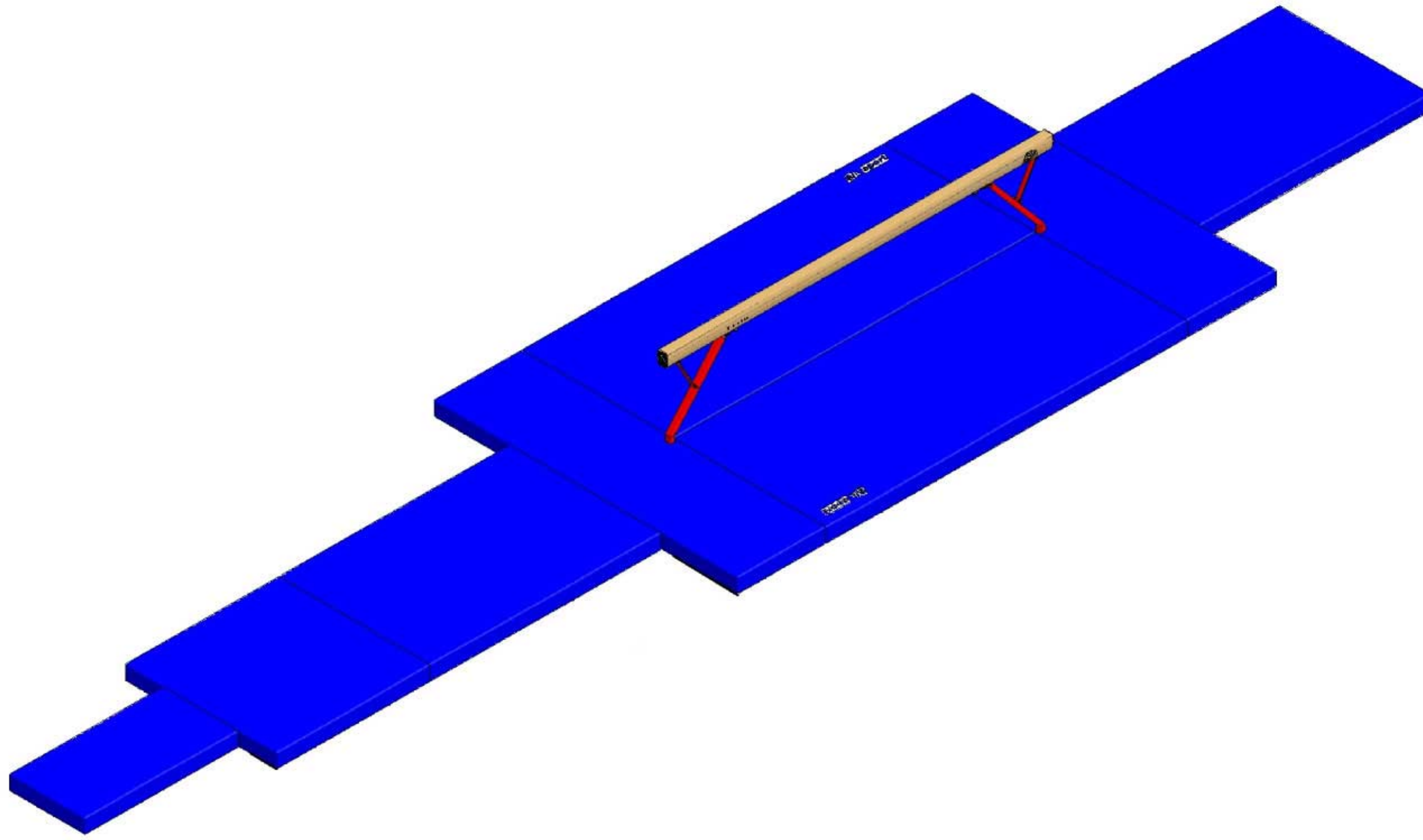
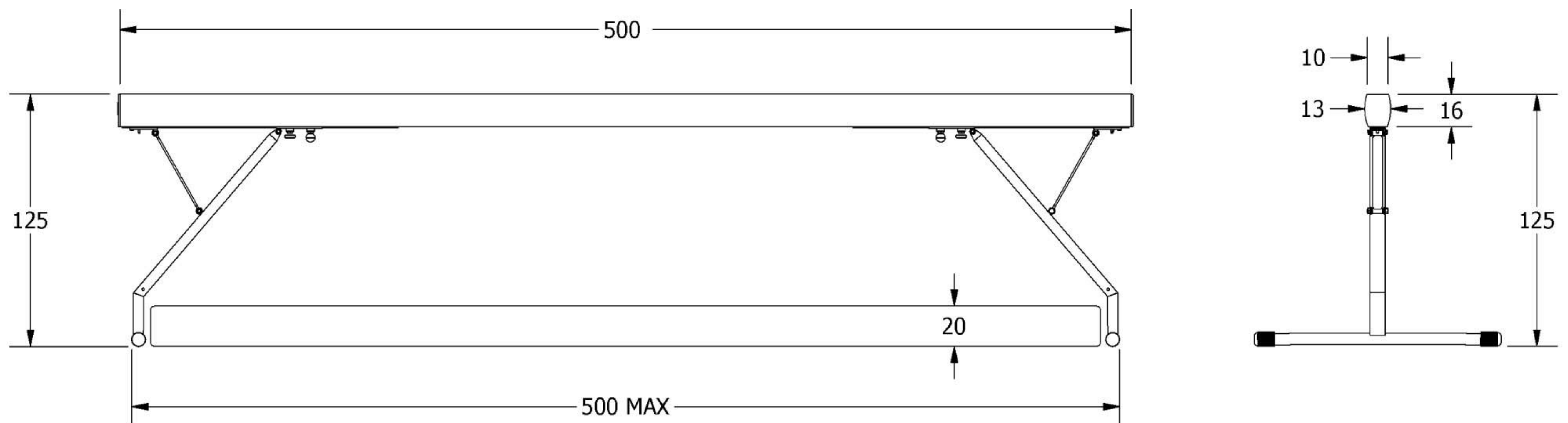


BALANCE BEAM – FIG MAT REQUIREMENTS



BALANCE BEAM – FIG MEASUREMENT REQUIREMENTS (Centimeters)





S/A

S/A

S/A



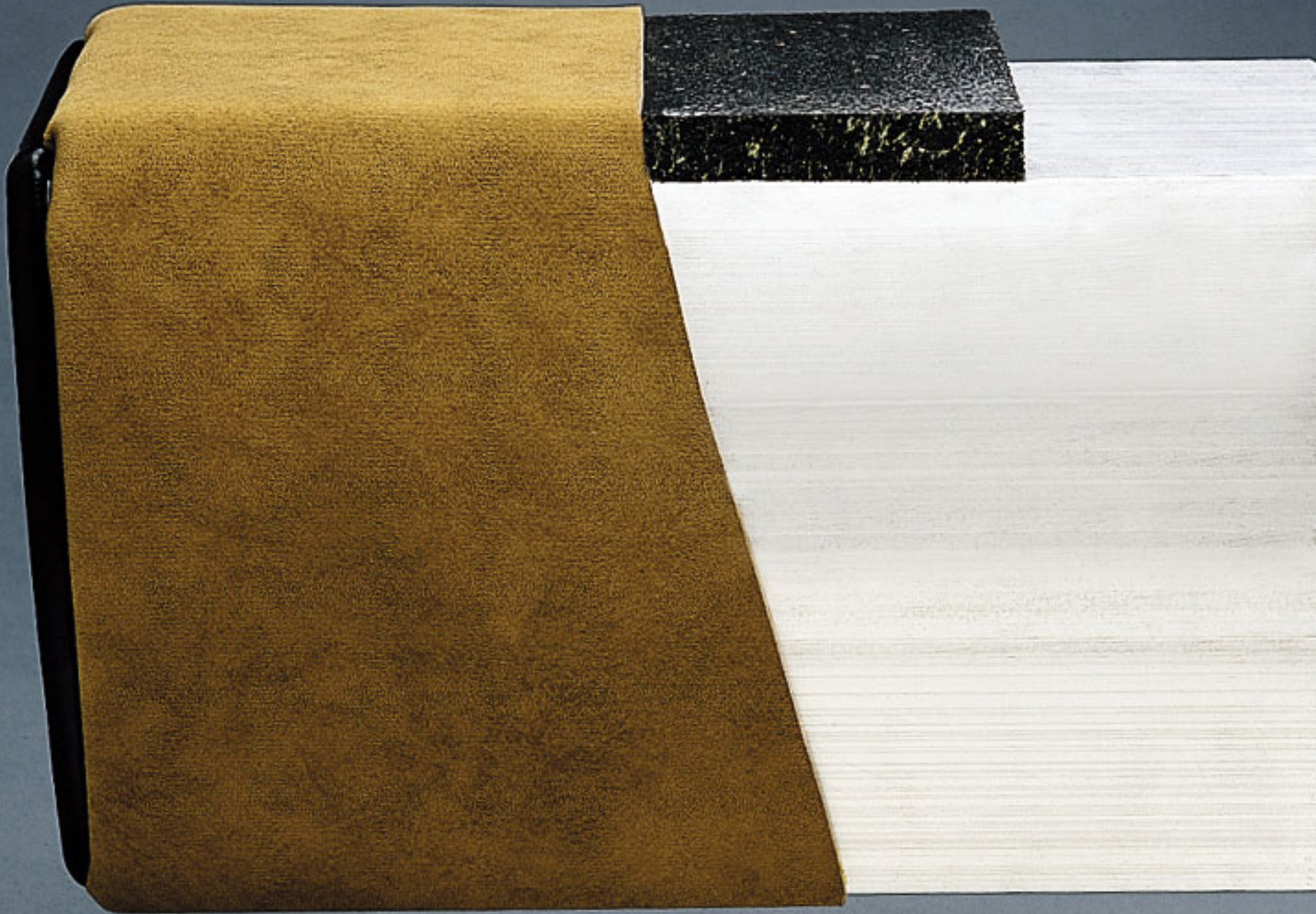
WARNING



DO NOT USE WITHOUT PROPER TRAINING



SA





3:00
Time

EXIT

SA

SA

SA

SA

SA

HOME OF THE
BENCH STONE